

Gamma cottura modulare Tuttapiastro elettrico 4 zone, Ecotop, su forno elettrico statico, alzatina posteriore

ARTICOLO N° _____

MODELLO N° _____

NOME _____

SIS # _____

AIA # _____

**588695 (MBLMGBH8AO)**Tuttapiastro elettrico 4 zone,
Ecotop, su forno elettrico
statico, con alzatina
posteriore - 1 lato operatore

Descrizione

Articolo N° _____

Unità costruita secondo la normativa tedesca DIN 18860_2 con 20 mm di bordo salvagoccia. Telaio interno robusto e resistente di 2 e 3 mm in AISI 304 (in 1.4301). Piano di lavoro di 2mm in AISI 304 (in 1.4301). Costruzione della superficie piana e liscia, arrotondata e di ampia superficie per una facile pulizia. Sistema di giunzione THERMODUL che permette il perfetto assemblaggio del piano di lavoro delle varie funzioni ed evita possibili infiltrazioni di liquidi. Piastra ECOTOP in acciaio dolce di 14 mm con speciale rivestimento che riduce la dispersione di calore. 4 zone di riscaldamento controllate indipendentemente con 2 sensori elettronici per zona per il controllo della temperatura in superficie e 8 livelli di potenza. Riscaldamento rapido della piastra, sempre pronta all'uso. Un sistema di protezione permette di interrompere l'alimentazione in caso di surriscaldamento. Funzione stand-by che permette di risparmiare energia e di recuperare velocemente la massima potenza. Manopole in metallo con impugnatura in silicone incastonato per una migliore presa e una facile pulizia. Base forno elettrico statico con porta forno di 40 mm di spessore e piastre in acciaio rigato smaltato. Camera con 2 livelli di guide per contenere teglie e piastre in acciaio smaltato rigato GN 2/1. Temperatura forno fino a 350 °C, sensore elettronico per un preciso controllo della temperatura, controllo manuale dell'umidità nella camera di cottura. L'elemento riscaldante superiore del forno può essere utilizzato anche per grigliare, con o senza modalità di ventilazione. Protezione all'acqua IPX5.

Approvazione: _____

Caratteristiche e benefici

- Riscaldamento rapido della piastra per essere sempre pronta all'uso.
- Protezione: un sensore di temperatura spegne l'alimentazione in caso di surriscaldamento.
- Le pentole possono essere facilmente spostate da un'area all'altra della superficie di cottura senza necessità di sollevarle.
- Zona perimetrale attorno alla piastra arrotondata e di ampia superficie per una più facile pulizia.
- Tutti i componenti principali possono essere facilmente accessibili dal fronte.
- Il sistema di giunzione tra le apparecchiature senza saldatura THERMODUL permette la rimozione delle unità in caso di sostituzione o di servizio.
- Manopole in metallo con impugnatura in silicone incastonato per un più facile utilizzo e pulizia. Il loro particolare disegno previene l'infiltrazione di liquidi all'interno dell'apparecchiatura.
- Piastra di cottura unita alla base in modo da evitare le infiltrazioni di sporco.
- Due sensori elettronici per zona per controllare la temperatura di superficie e per proteggere piastra dal surriscaldamento.
- 8 livelli di potenza.
- Quattro zone riscaldanti controllate in maniera indipendente.
- Porta del forno di 40mm di spessore a garanzia di un maggiore isolamento.
- Maniglie ergonomiche in silicone morbido per una facile impugnatura e pulizia.
- Camera con 2 livelli di guide per contenere teglie e piastre in acciaio smaltato rigato GN 2/1.
- L'elemento riscaldante superiore del forno può essere utilizzato anche per grigliare.
- Controllo manuale dell'umidità nella camera di cottura.
- Sensore elettronico per un preciso controllo della temperatura.
- Temperatura forno fino a 300 °C
- ECOTOP dotato di piastra di cottura in acciaio di 20 mm di spessore per un ottimo accumulo del calore.

Costruzione

- Top in acciaio inox AISI 304 di 2 mm di spessore.
- Tutte le superfici sono costruite evitando il più possibile zone di accumulo dello sporco per facilitare le operazioni di pulizia.
- Unità costruita secondo la norma DIN 18860_2 con piano antigocciolamento di 20 mm di spessore.
- Protezione all'acqua IPX5.
- Telaio interno robusto in acciaio inox.

Sostenibilità

- Funzione standby per il risparmio energetico e recupero veloce della temperatura impostata.



Accessori inclusi

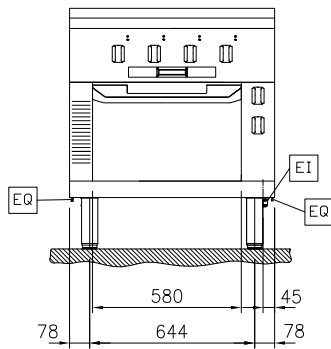
- 1 x Griglia GN 2/1 per forni PNC 910652

Accessori opzionali

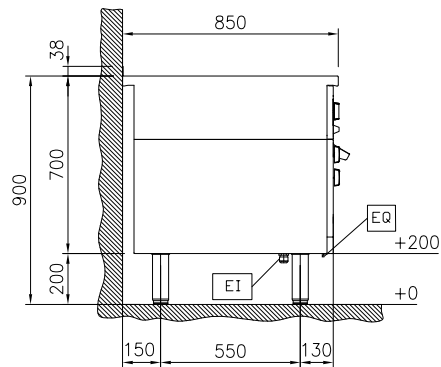
- Teglia GN 2/1 per forni PNC 910651
- Piastra acciaio GN 2/1 per piastra refrattaria PNC 910655
- Piastra in refrattario GN 2/1 per forni PNC 910656
- Kit profilo di connessione tra unità con alzatina, 850 mm PNC 912498
- Piano porzionatore da 800 mm PNC 912526
- Piano porzionatore da 800 mm PNC 912556
- Piano di lavoro ribaltabile 300x850mm PNC 912579
- Piano di lavoro ribaltabile 400x850mm PNC 912580
- Piano di lavoro laterale fisso 200x850mm PNC 912586
- Piano di lavoro laterale fisso 300x850mm PNC 912587
- Piano di lavoro laterale fisso 400x850mm PNC 912588
- Zoccolatura frontale in acciaio inox da 800 mm PNC 912634
- Zoccolatura laterale in acciaio inox, sx e dx per installazione contro parete, 850mm PNC 912659
- Zoccolatura laterale in acciaio inox, sx e dx per installazione schiena contro schiena, 1700mm PNC 912662
- Zoccolatura in acciaio inox, per installazione contro parete, 800 mm PNC 912882
- Pannello laterale in acciaio inox destro (12.5 mm), installazione contro parete, 850x700mm PNC 913003
- Pannello laterale in acciaio inox sinistro (12.5 mm), installazione contro parete, 850x700mm PNC 913004
- Pannello posteriore in acciaio inox, per funzioni top e monoblocco con alzatina, 800x700mm PNC 913013
- Kit profilo di chiusura blocco a filo, unità con alzatina, lato sinistro, 850 mm PNC 913115
- Kit profilo di chiusura blocco a filo, unità con alzatina, lato destro, 850 mm PNC 913116
- Kit profilo di chiusura blocco (12.5 mm), unità con alzatina, lato sinistro, 850 mm PNC 913206
- Kit profilo di chiusura blocco (12.5 mm), unità con alzatina, lato destro, 850 mm PNC 913207
- Kit profilo di connessione per installazioni schiena contro schiena unità con alzatina (ordinare come speciale e specificare la lunghezza del blocco. Il prezzo indicato a listino si riferisce ad una lunghezza di 1000 mm) PNC 913226
- Profilo, profondità=850 mm PNC 913231
- Kit ottimizzazione energetico 32A PNC 913247
- Pannello laterale rinforzato destro (da utilizzare solo con il piano di lavoro laterale) PNC 913261

- Pannello laterale rinforzato sinistro (da utilizzare solo con il piano di lavoro laterale) PNC 913262
- Filtro L= 800 mm PNC 913665
- - NOTTRANSLATED - PNC 913670
- Pannello laterale di copertura a filo, in acciaio inox (questo pannello deve essere utilizzato come chiusura contro una parete, tra apparecchiature della gamma thermaline/ProThermetic e apparecchiature non appartenenti alla gamma thermaline, che abbiano stesse dimensioni) PNC 913686

Fronte

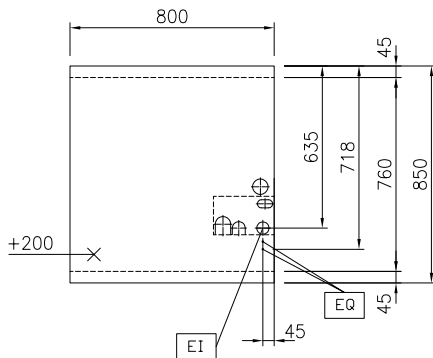


Lato



EI = Connessione elettrica
 EQ = Vite Equipotenziale

Alto





Electrolux
PROFESSIONAL

Gamma cottura modulare
Tuttapiastro elettrico 4 zone, Ecotop, su
forno elettrico statico, alzatina posteriore

Elektriko

Tensione di alimentazione: 400 V/3N ph/50/60 Hz
Potenza installata max: 17.3 kW

Informazioni chiave

Temperatura MIN: 100 °C
Temperatura MAX: 450 °C
Dimensioni esterne, larghezza: 800 mm
Dimensioni esterne, profondità: 850 mm
Dimensioni esterne, altezza: 700 mm
Peso netto: 223 kg
Configurazione: Su Forno; Funzionante da un lato
Potenza piastre frontali: 3 - 3 kW
Potenza piastre posteriori: 3 - 3 kW
Superficie utilizzabile tuttapiastro (larghezza): 670 mm
Superficie utilizzabile tuttapiastro (profondità): 650 mm

Sostenibilità

Consumo di corrente: 31.7 Amps



Gamma cottura modulare
Tuttapiastro elettrico 4 zone, Ecotop, su forno elettrico statico, alzatina
posteriore
L'azienda si riserva il diritto di apportare modifiche ai prodotti senza preavviso

2025.10.28